

耐切削油センサ対応チャック CGKシリーズ

ストローク重視、ハンドリング用チャックの本格派。

特長

■兼用調整が不要。

爪の動作ストロークが長く、調整が不要です。

■コンパクトで強力。

ボディはあつかいやすい軽量コンパクト設計で、しかも強力な把持力を発揮します。

※耐切削油センサが取付可能です。



CGK-1.5AS

型式表示方法

標準 ----- CGK-1AS

オプション ----- CGK - **1AS** - **E40LS2** - **Z**

CGK-1ASに無接点スイッチが2ヶ付き、特殊加工をします。

クリーン・特殊

大きさ	
記号	
1AS	
1.5AS	
2AS	

センサ・個数			
記号	名称	記号	名称
E40	無接点3芯	E45	無接点2芯
E40L	無接点3芯	E45L	無接点2芯
E41	無接点2芯	S1	センサ1個
E41L	無接点2芯	S2	センサ2個

オプション			
記号	名称	記号	名称
Z	特殊仕様		

センサの仕様の詳細は ▶277P

オプションの仕様の詳細は ▶36P

仕様

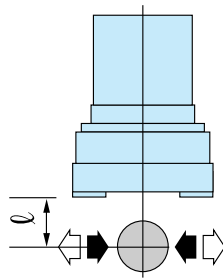
型式	CGK-1AS 外形図は ▶349P	CGK-1.5AS 外形図は ▶350P	CGK-2AS 外形図は ▶350P
駆動源	エアー 0.3~0.7MPa		
潤滑	無給油またはタービン油1種 (ISOVG32)		
周囲温度 (°C)	5~60		
動作ストローク (mm)	20	20	40
シリンダ径 (mm)	φ25	φ44	φ44
ロッド径 (mm)	φ12	φ16	φ16
内部容積 [往復] (cm ³ /回)	7.9	26.4	52.8
繰り返し精度 (mm)	±0.03		
本体質量 (kg)	0.88	1.97	2.97

性能データ

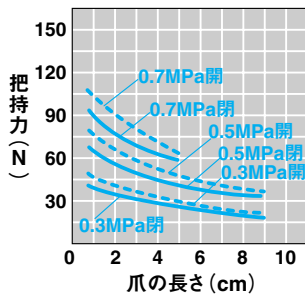
■把持力

供給圧力別 (MPa) 時において
チャックの爪の長さ l における開
方向、閉方向に作用する把持力
を表します。

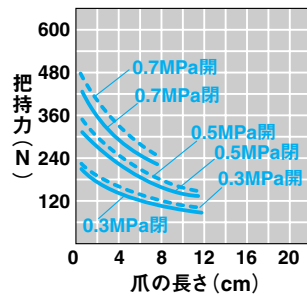
開方向 (⇐) ————
閉方向 (⇒) —————



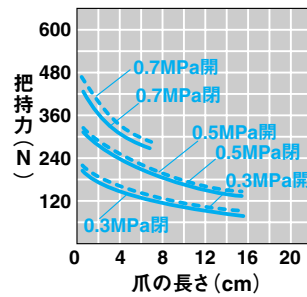
■CGK-1AS



■CGK-1.5AS



■CGK-2AS

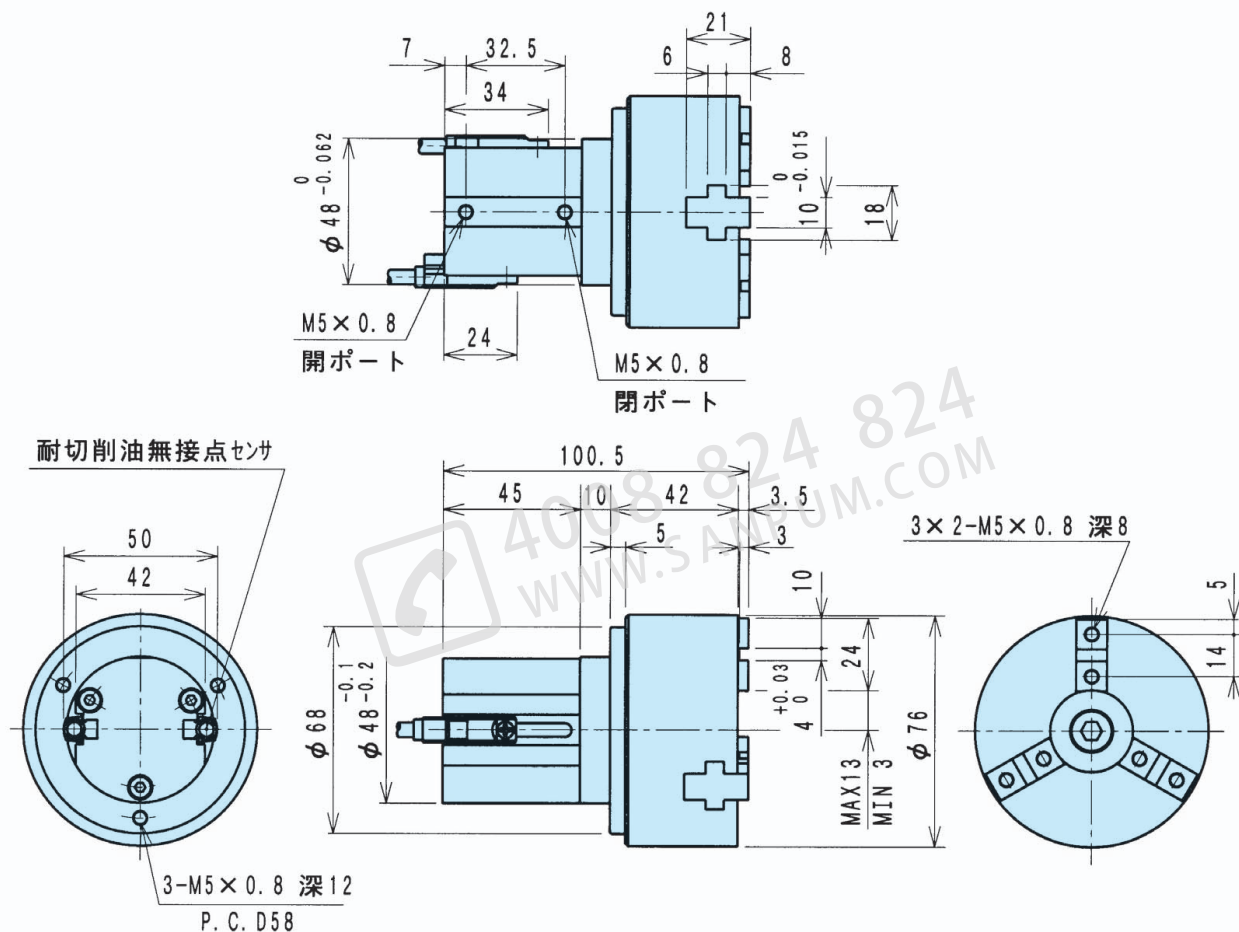


耐切削油センサ対応チャック CGKシリーズ

外形図

■CGK-1AS (最適把持力 40N~70N)

CGK-1AS 標準



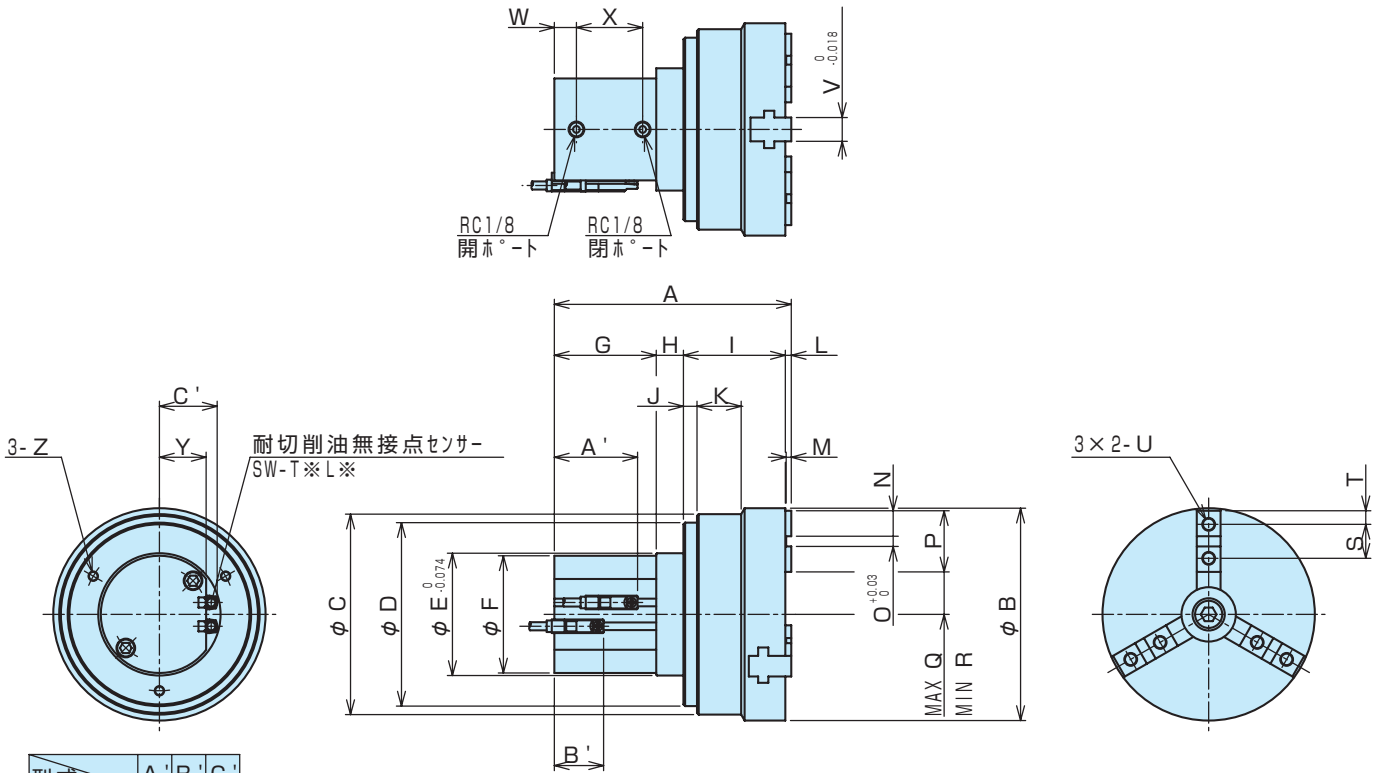
クリーン・特殊

CGK-1AS/1.5AS/2AS

CADデータ有り。お申し込みは **▶518P**

■CGK-1.5AS・2AS (最適把持力 150N~400N・150N~300N)

CGK-□□AS 標準



型式	A'	B'	C'
CGK-1.5AS	39	29	34
CGK-2AS	49	29	34

型式	A	B	C	D	E	F	G	H	I	J	K	L	M	N	O	P	Q	R	S	T	U	V	W	X	Y	Z
CGK-1.5AS	116.5	100	—	92	70	69	50	16	47	7	—	3.5	3	12.5	5	30	18	8	18	6	M6×1.0 深8	14	13	29	27.5	M6×1.0 深15 P.C.D.82
CGK-2AS	139.5	125	118	108	72	69	60	16	60	8	26	3.5	3	15	6	36	25	5	20	8	M8×1.25 深9	14	13	39	27.5	M8×1.25 深15 P.C.D.90

クリーン・特殊