

RT9 溫度控制 & 記錄器

NEW



- ± 0.3
high
accuracy
- Record
&
contro
- Fuzzy
- PID
ON/OFF
- Multi
input
- Multi
output
- Alert
output
- Ramp

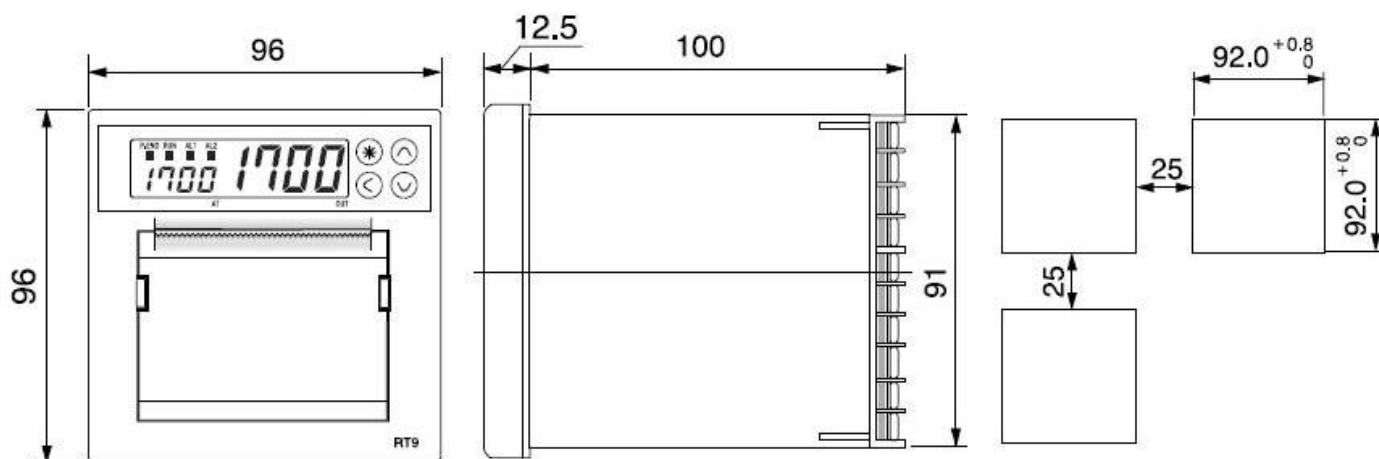
產品特色

- 多樣式的輸入/輸出機能
- 溫度控制及記錄合一
- 通信介面 RS-485
- 區域全刻度對應機能



項目	RT9
輸入訊號	熱電偶：K、J、E、T、R、S、B、L、N、U、WRe 5-26、PL-II 測溫阻抗體：Pt100Ω、KPt100Ω 直流電壓：1~5V、1~10V、-10~20mV、0~100mV
量測週期	250ms
雜訊比	常模抑制比(NMRR)：40dB以上。(50/60Hz±1%) 共模抑制比(CMRR)：120dB以上。(50/60Hz±1%)
精確度	全刻度的±0.3%
控制方式	ON/OFF，P.I.D 控制
控制輸出	繼電器：24OVAC/3A 或 30VDC/3A(電阻性負載) 接點：1A1B SSR 驅動：24VDC 最大 30mA (電阻負載最大 600Ω) 直流電流：4~20mA (電阻負載最大 600Ω)
警報輸出	2點 接點：1A
警報接點容量	24OVAC/1A或30VDC/1A (電阻性負載)
通訊接口	RS-485 (最多可連結31台)
工作電源	100~240VAC，50/60Hz
消耗功率	最大6.0W，10VA
產品尺寸	96mm(寬) × 96mm(高) × 100mm(深)
工作環境	溫度：0~50℃ 濕度：35~85%(無結露)
產品重量	約530g
記錄規格	測量點：1點 反應時間：根據圖表記錄速度 記錄類型：熱感應線，203dpi (8.0小圓點/毫米)，384個小圓點/行 送紙速度：24~900 mm/h 紙張規格：寬度57.5毫米，長度16米 無紙偵測：P-END燈亮，記錄停止

尺寸圖



SANPUM

4008 824 824
WWW.SANPUM.COM

深圳市三浦貿易有限公司

地址：深圳市南山區南海大道海王大廈A座19E

電話：86-755-23881000

傳真：86-755-23881777

郵箱：info@sanpum.com