

# TF-Iシリーズ

## 小流量用卓上型流量計

### 特長

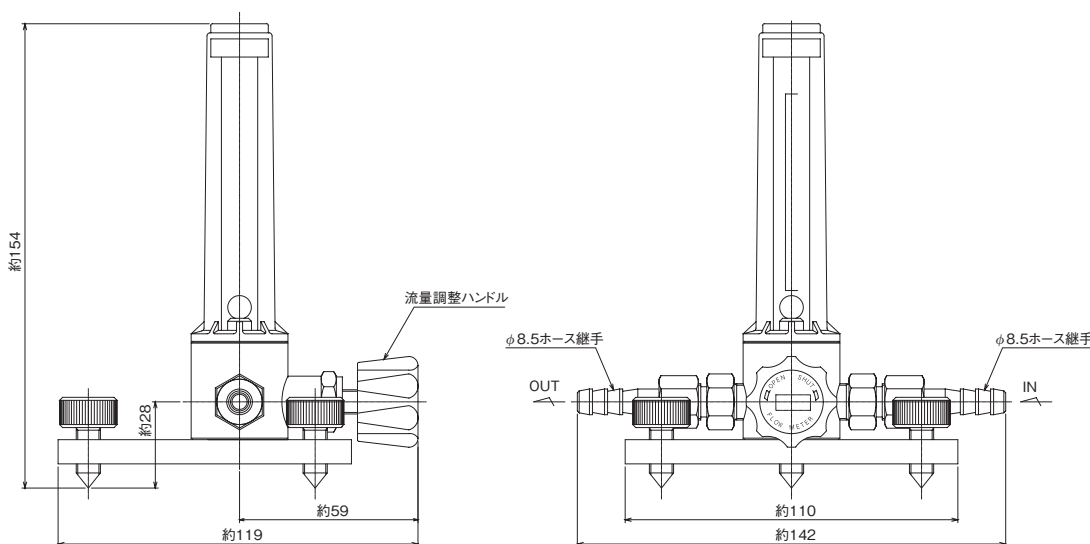
■コンパクトで自立式となっているため、設置・移動が容易で実験用等に最適です。

### 標準仕様

流量目盛	25L/min	流量精度	フルスケール±5%以内
流量方式	OUT式	耐圧	1MPa
流量計設計圧力	0.2MPa	付属品	なし
入口継手	φ8.5mmホース継手	質量	0.8kg
出口継手	φ8.5mmホース継手		



### 外観図



[備考]  
■単位: mm  
■各寸法は、改良のため予告なく変更することがありますので、ご了承ください。

### 主要部材質

流量計本体	C3604BD
流量計カバー	PC
ホース継手	C3604BD
Oリング	NBR
目盛管	AS樹脂 又は ガラス

### 仕様一覧表

シリーズ	ガス名	流量 L/min	方式	設計圧力 MPa	入口継手	出口継手
TF-I	Ar	25	OUT	0.2	φ8.5mmホース継手	φ8.5mmホース継手
	N <sub>2</sub>	25	OUT	0.2	φ8.5mmホース継手	φ8.5mmホース継手
	CO <sub>2</sub>	25	OUT	0.2	φ8.5mmホース継手	φ8.5mmホース継手
	O <sub>2</sub>	25	OUT	0.2	φ8.5mmホース継手	φ8.5mmホース継手
	MAG・Ar/CO <sub>2</sub> 両目盛	25	OUT	0.2	φ8.5mmホース継手	φ8.5mmホース継手
	Ar	25	OUT	0.25	φ8.5mmホース継手	φ8.5mmホース継手

[備考]  
■上記以外の仕様につきましては、別途ご相談ください。  
■本製品は、Max.100mL/min~30L/minの範囲で製作可能です。