

无接头缓冲式金属配件吸盘 / PSS

型号

PSS - ^①L3 - PAG - ^②10A - ^③N

①行程

L3	3mm 行程
L5	5mm 行程

②吸盘直径 mm

10A	φ 10
15A	φ 15
20A	φ 20

③吸盘橡胶材质

N	丁腈橡胶
S	硅橡胶
F	氟橡胶
NE	导电性丁腈橡胶
SE	导电性硅橡胶

注)上面以外的材质也可以制作, 请与本公司协商。

吸盘标准规格

记号	材质	硬度 (Hs)	使用温度范围	颜色	体积电阻率
N	丁腈橡胶	A55/S	-26 ~ 120°C	黑色	—
S	硅橡胶	A55/S	-60 ~ 250°C	乳白色	—
F	氟橡胶	A70/S	-10 ~ 230°C	黑色白点	—
NE	导电性丁腈橡胶	A70/S	-26 ~ 120°C	黑色蓝点	800 ~ 1000 Ω · cm
SE	导电性硅橡胶	A55/S	-60 ~ 250°C	黑色红点	5 ~ 15 Ω · cm

注) 体积电阻率为橡胶的导电性质, 表示每 cm³ 的电阻值。

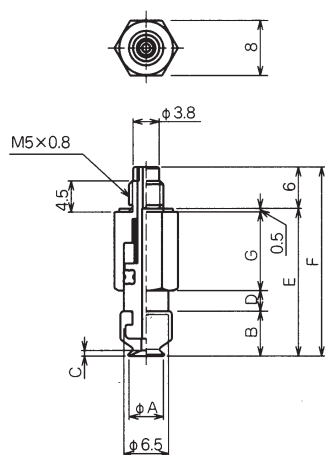
金属配件对应一览

	型号	圆形吸盘		
		10A	15A	20A
金属配件	PSS-L3	○	○	○
	PSS-L5	○	○	○

注) 请把吸盘直接安装在金属配件上。

金属配件的扭矩为 0.58 ~ 0.68N · m。

外形尺寸图



PSS	A	B	C	D	E	F	G	F ¹	F ²	净量 (g)
PSS-L3-PAG-10A	10	7.5	0.6	3	22.5	28.5	11.5	1.5	2.3	10
PSS-L3-PAG-15A	15	7.5	0.9	3	22.5	28.5	11.5	1.5	2.3	10
PSS-L3-PAG-20A	20	10	1.2	3	25	31	11.5	1.5	2.3	13
PSS-L5-PAG-10A	10	7.5	0.6	5	26.5	32.5	13.5	1.5	2.3	11
PSS-L5-PAG-15A	15	7.5	0.9	5	26.5	32.5	13.5	1.5	2.3	11
PSS-L5-PAG-20A	20	10	1.2	5	29	35	13.5	1.5	2.3	14

注意. 表中的 F¹ 显示行程为 0 时, F² 显示行程为全行程时的弹簧的荷重 (N)。