

皱褶吸盘单体 / PBG

型号

PBG - ^①10A - ^②N

①吸盘直径 mm

②吸盘橡胶材质

10A	φ 10	N	丁腈橡胶
15A	φ 15	S	硅橡胶
20	φ 20		
30	φ 30		
40	φ 40		
50	φ 50		
75	φ 75		
110	φ 110		
150	φ 150		

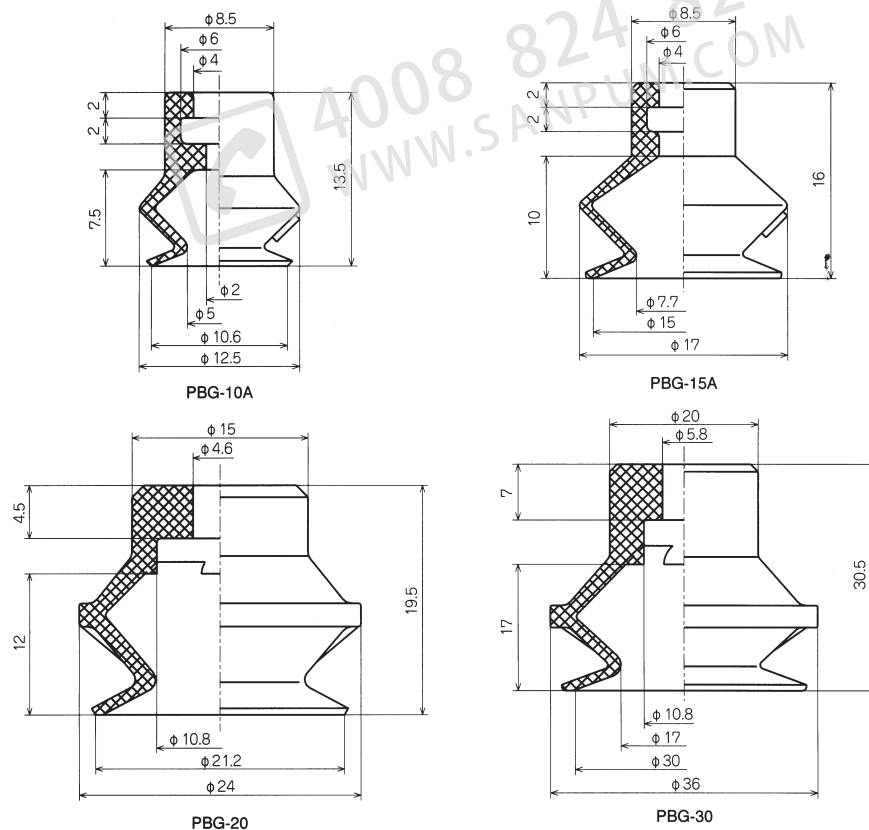
注)上面以外的材质也可以制作, 请与本公司协商。

吸盘标准规格

记号	材质	硬度 (Hs)	使用温度范围	颜色	体积电阻率
N	丁腈橡胶	A55/S	-26 ~ 120℃	黑色	—
S	硅橡胶	A55/S	-60 ~ 250℃	乳白色	—

外形尺寸图

(mm)



吸盘