

## 薄形吸盘单体 / PNG

## 型号

① ②  
PNG - 101 - N

①吸盘直径 mm

101	φ31	114	φ17
102	φ25	116	φ18
103	φ25	117	φ17.6
104	φ24.8	121	φ31
106	φ25	122	φ34
107	φ49	123	φ15
108	φ40	125	φ24
109	φ17	130A	φ20
110	φ23	130B	φ20
111	φ25	131	φ25
112	φ27		

②吸盘橡胶材质

N	丁腈橡胶 (101/116/122/130A/130B/131)
S	硅橡胶 (101/114/116/117/121/130A/130B/131)
U	聚氨酯橡胶 (104/110/116/125/130B)
F	氟橡胶 (130B)
NR	天然橡胶 (101/102/103/104/106/107/108/109/110/111/112/114/123)

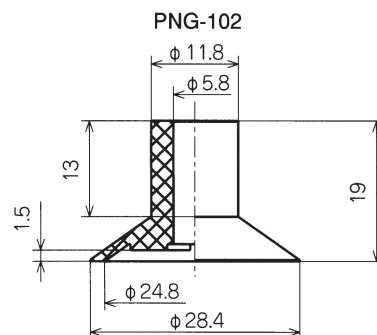
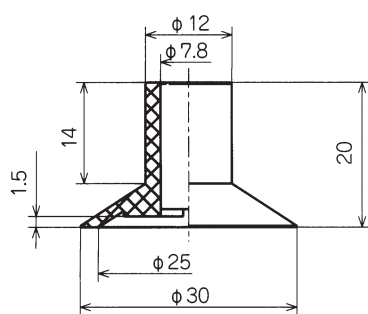
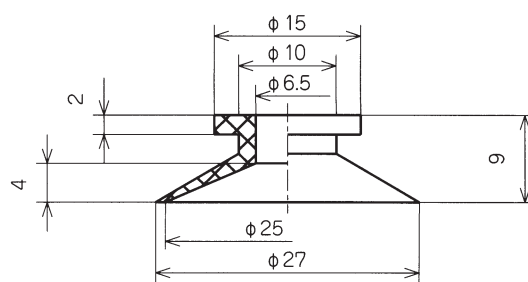
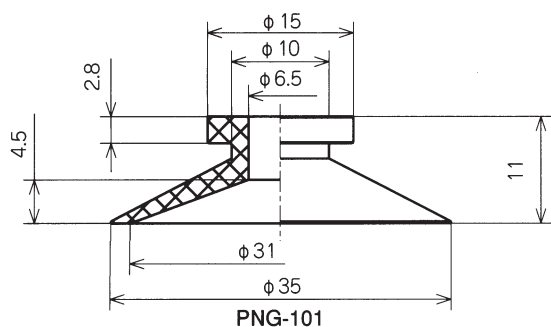
注)上面以外的材质也可以制作, 请与本公司协商。

## 吸盘标准规格

记号	材质	硬度 (Hs)	使用温度范围	颜色
N	丁腈橡胶	A55/S	-26 ~ 120°C	黑色
S	硅橡胶	A55/S	-60 ~ 250°C	乳白色
U	聚氨酯橡胶	A55/S	-20 ~ 75°C	蓝色
F	氟橡胶	A70/S	-10 ~ 230°C	黑色白点
NR	天然橡胶	A40/S	-60 ~ 80°C	淡茶色

## 外形尺寸图

(mm)



PNG-103

PNG-104