

微型线性位移电位计

12 ~ 150 mm
(0.5 ~ 6")范围

LP804系列

- ✓ 坚固耐用，防振动
- ✓ 独特的传导膜实现超高分辨率

LP804-02,
图片为实际尺寸。

LP804-01,
图片为实际尺寸。



DP41-E仪表，图片小于实际尺寸。请访问 omega.com/dp41

规格

电阻: 1500 Ω/in ±20%

功率额定值: 0.20 W/in

线性度: 1% FS

重复性: 0.0127 mm (0.0005")

分辨率: 0.00127 mm (0.00005")

工作温度:

-40 ~ 80°C (-40 ~ 176°F)

滑动片电流: <1 μA

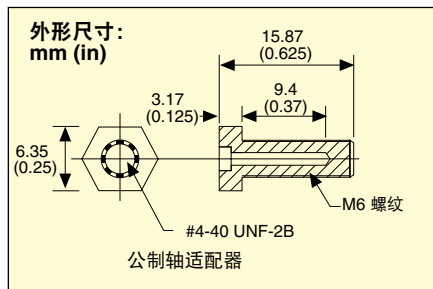
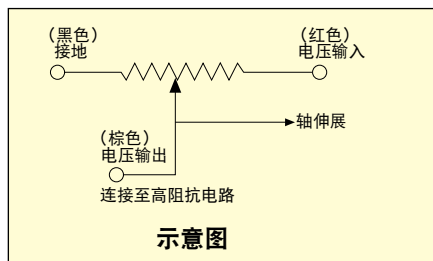
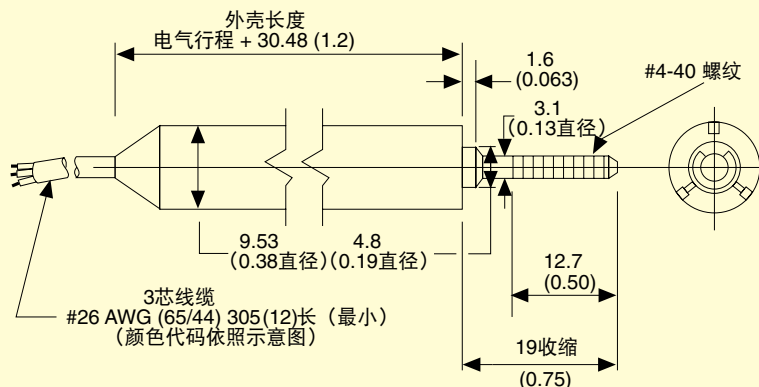
启动力: 最大28 g (1 oz)

机械行程: 量程+1.27 mm (0.05")
(最小)

寿命: 300 mm (12")/s时为10亿次操作, 最大为1.8 m (70")/s, 此时寿命将缩短

结构: 阳极化铸铝 (轴, 不锈钢)

外形尺寸: mm (in)



型号	范围mm (in)	重量g (oz)	兼容的仪表
LP804-1/2	12 (0.5)	11 (0.4)	DP41-E
LP804-01	25 (1)	14 (0.5)	DP41-E
LP804-02	51 (2)	20 (0.7)	DP41-E
LP804-03	76 (3)	23 (0.8)	DP41-E
LP804-04	102 (4)	28 (1.0)	DP41-E
LP804-05	127 (5)	31 (1.1)	DP41-E
LP804-06	152 (6)	31 (1.1)	DP41-E

配件

型号	说明
LP803-AD	公制适配器, 4-40内螺纹 / M6外螺纹
TX4-100	30 m (100')4芯屏蔽电缆

订购示例: LP804-1/2, 范围为12 mm (0.5")的微型电位计。