

KSF 微型滑块系列传感器，体积小、结构紧凑、安装方便，行程从 5mm~50mm，两端均有 2mm 缓冲行程，精度 0.3%~0.05%FS。外壳表面阳极处理，防腐蚀；内置导电塑料测量单元，无温漂，寿命长；具有自动电气接地功能。广泛应用于微型控制系统。如：伺服控制阀位置检测和控制、医疗设备、皮革机械、合模控制、IT 设备、纸品机械、纺织机械、船舶操舵系统、以及其它位移检测等场合。

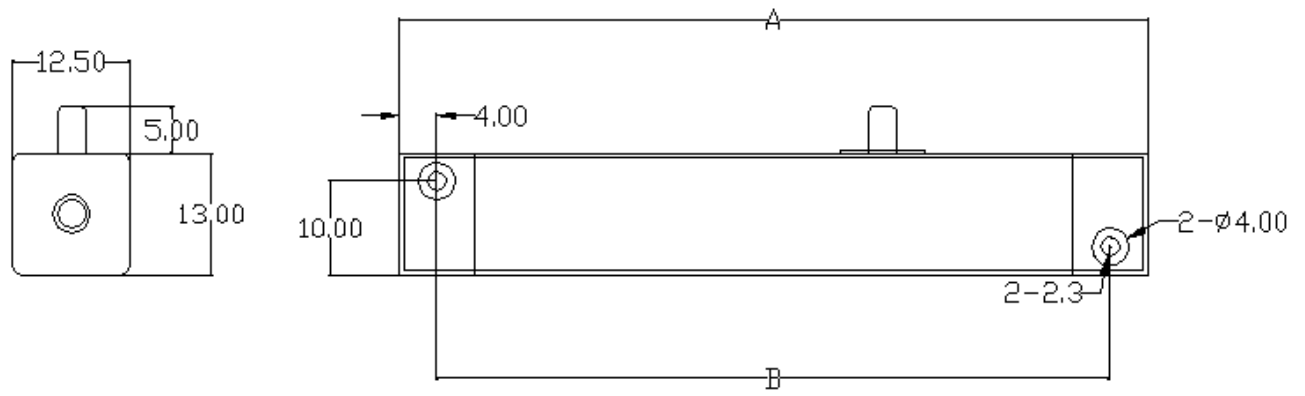
**KSF 详细参数：**

- 1.公称行程规格 (mm): 50
- 2.电阻值 $\pm 10\%$  5K $\Omega$
- 3.相对线性精度(FS) 0.2 $\pm\%$
- 4.重复性精度 0.01mm
- 5.解析度/分辨率 Infinite 无限解析
- 6.最大工作速度 5m/s
- 7.使用温度环境 -40 $^{\circ}\text{C}$  ~ +120 $^{\circ}\text{C}$

尺寸：A=有效行程+36mm

尺寸：B=有效行程+29mm

安装尺寸图：



外形图:

